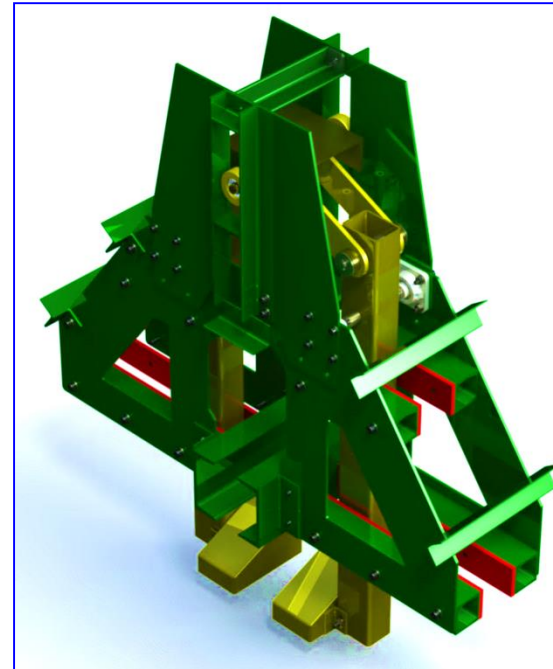
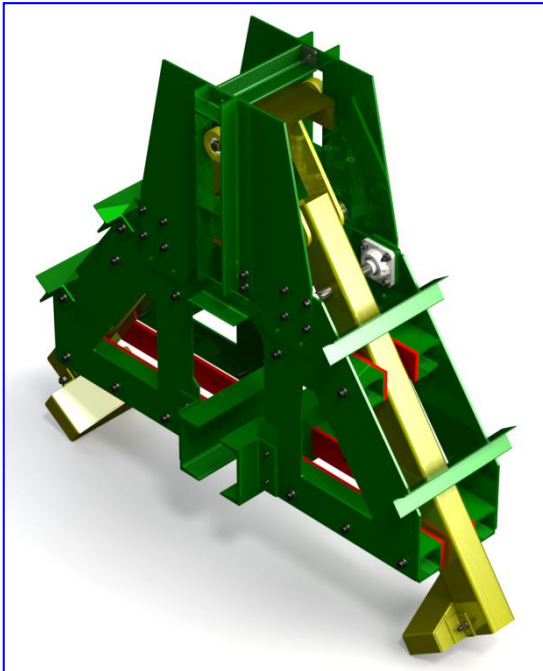


## Stopper Pneumático



- Projetado para interromper a passagem da gancheira, o Stopper pneumático para Power & Free, é construído em aço carbono. Pode ser facilmente integrado à linha de produção, trabalhando em sincronia com o tempo de parada em cada sessão de operação.