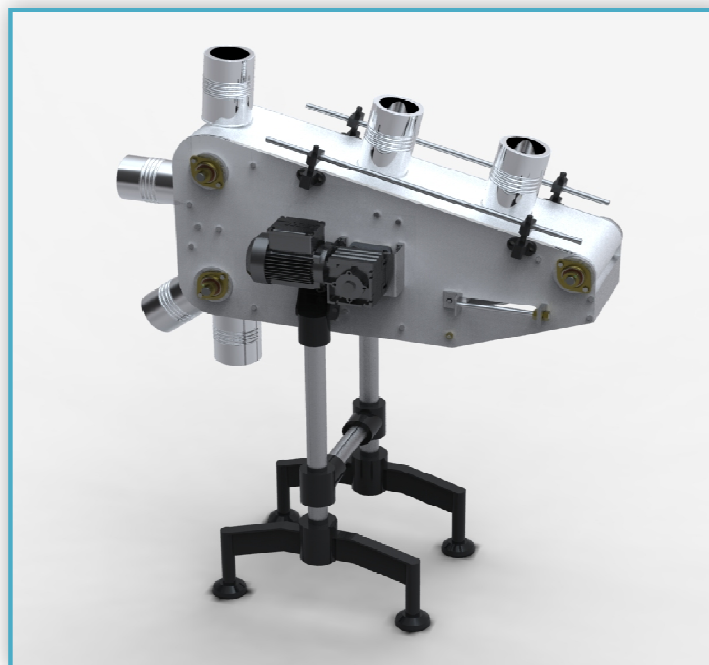


Tombador em aço inoxidável



Tombador para peças metálicas ideal para indústria alimentícia, setor de envase;
 Transporte por correia que permite higienização sem desmontagem;
 Com regulagem de altura e tensão da correia;
 Rolotes resistentes à umidade e resíduos;
 Acabamento escovado;